

**Vortrag  
„Designschutz“**

**Design Bibliothek Stuttgart  
Haus der Wirtschaft  
am 18.11.2014, 18 Uhr**

**Patentanwalt Tobias Raible**

- Vorstellung eines Fallbeispiels
- Möglichkeiten zum Schutz des Produkts
- Eingetragenes Design in DE
- Designschutz im Ausland

## Fallbeispiel:

- Firma: Apple Deutschland GmbH
- Entwickeltes Produkt: iPad



- Bestmöglicher Schutz

## Schutz durch Anmeldung

- Patent / Gebrauchsmuster
- Marke
- Design



## Sonstiger Schutz

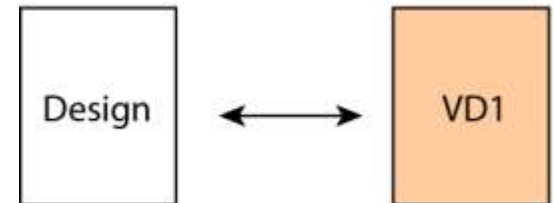
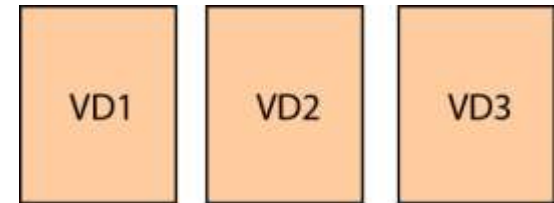
- Urheberrecht
- Ergänzender wettbewerblicher Leistungsschutz (UWG)
- Nicht eingetragenes Gemeinschaftsgeschmacksmuster

- Designschutz in DE / EU
  - deutsches eingetragenes Design (DE)
  - Gemeinschaftsgeschmacksmuster (EU)
  - Internationale Registrierung (HMA)
- Harmonisierung durch EU-Richtlinie

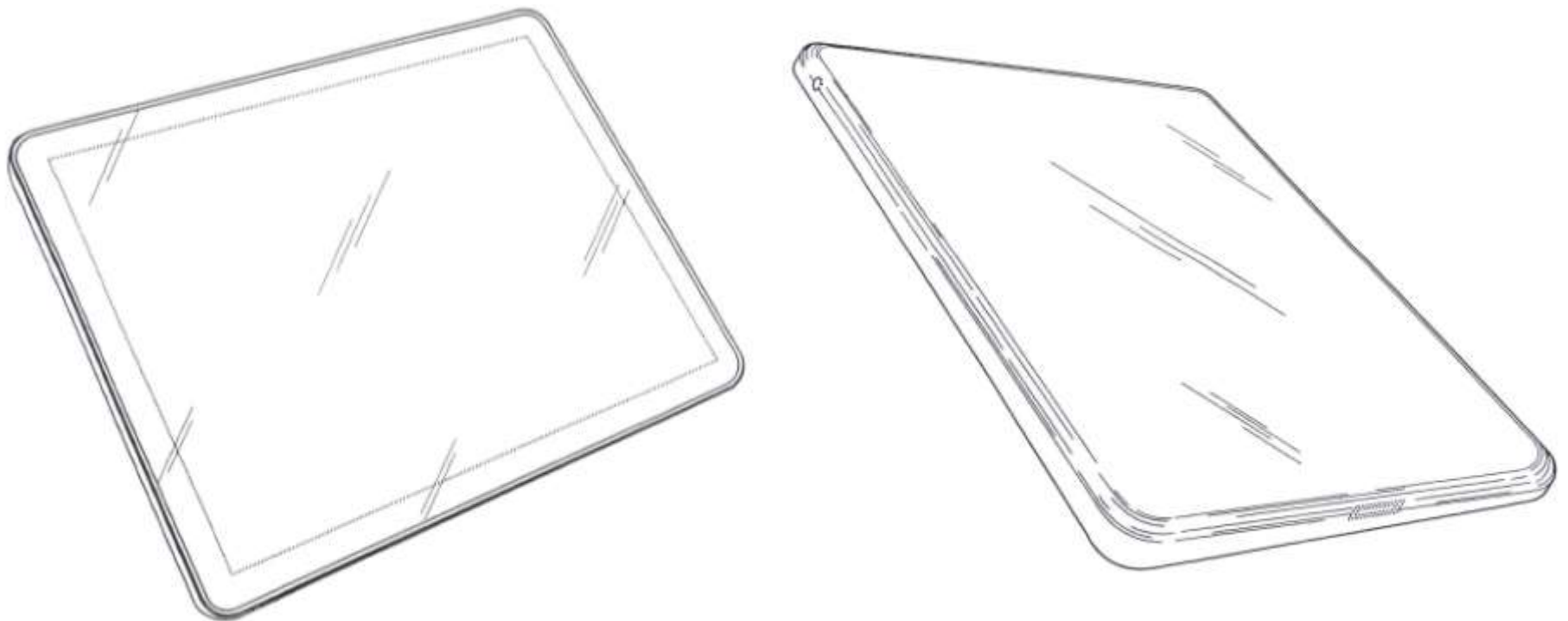
- Design
- Ausschluss vom Designschutz
  - ausschließlich technisch bedingte Merkmale
  - Verbindungselemente (must fit-Teile)
  - bei bestimmungsgemäßer Verwendung nicht sichtbare Merkmale
- Recht auf das Design

### Neuheit / Eigenart

- Vorbekannter Formenschatz
- Neuheit
  - Kein identisches Muster bekannt
  - Neuheitsschonfrist
- Eigenart
  - Unterschiedlichkeit im Gesamteindruck
  - Informierter Benutzer
  - Grad der Gestaltungsfreiheit



## Zentrale Definition des Schutzes

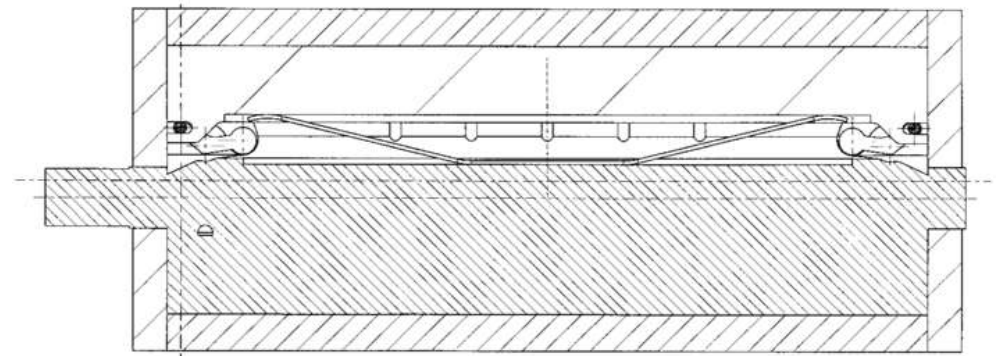




## Der Standard-Zeichnungssatz mit sieben Darstellungen



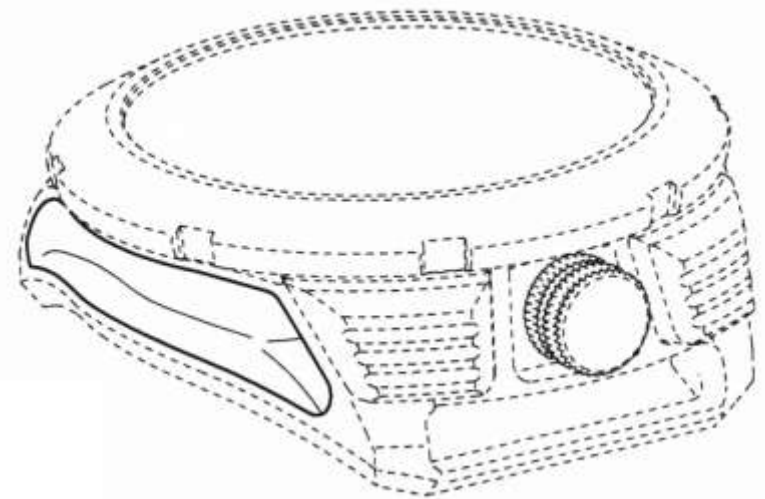
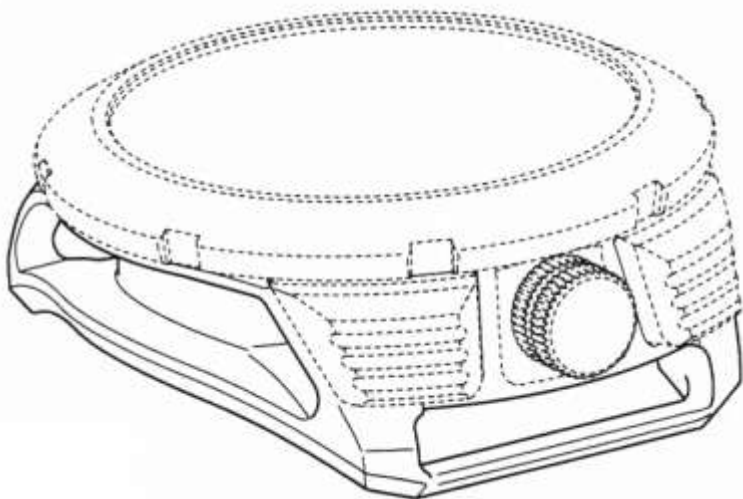
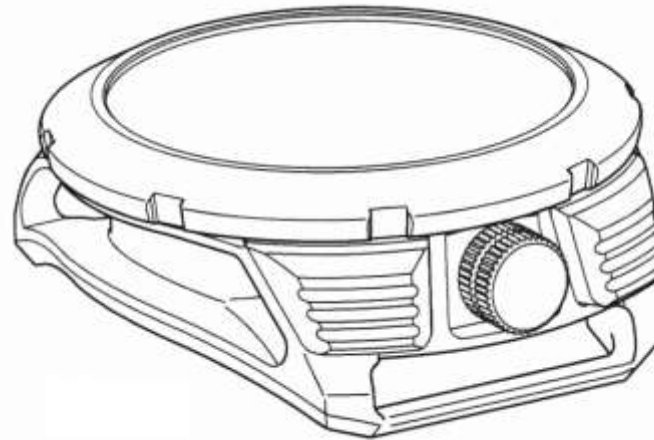
## Negative Beispiele



# Wiedergabe des Designs (IV)

RAIBLE & RAIBLE

## Beeinflussung des Schutzzumfangs



- Erzeugnisangabe
- Priorität
- Antrag auf Aufschiebung der Bildbekanntmachung
- Sammelanmeldung
- Beschreibung
- Einreichung
  - elektronisch (DPMAdirekt und DPMAdirektWeb)
  - in Papierform
  - keine Faxeinreichung möglich
- Kosten

# Nach der Anmeldung

RAIBLE & RAIBLE

- Eintragung und Bekanntmachung
- Verlängerung
- Verletzung, Nichtigkeit und Löschung

Samsung Galaxy Tab 10.1



Samsung Galaxy Tab 10.1N



- Vorteile:
  - Zusätzlicher Schutz bei Verletzung
  - Einfach vor Gericht nachprüfbar
- Nachteile:
  - Nicht sichtbare Merkmale tragen bei Bauelementen komplexer Erzeugnisse nicht zur Neuheit und Eigenart bei
  - Kein Schutz von Merkmalen, die ausschließlich technisch bedingt sind

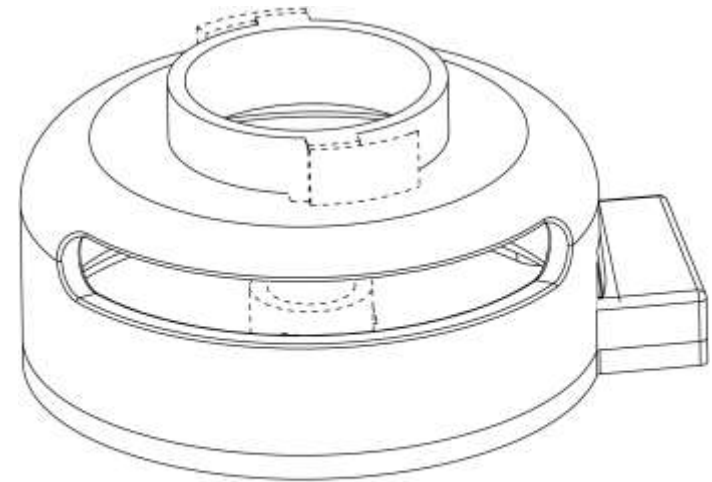


FIG. 1



- Vorteile:
  - Günstig
  - Keine Bindung an Waren/Dienstleistungen
  - Kein Benutzungszwang
- Nachteile:
  - Schutzdauer begrenzt auf 25 Jahre
  - Anderer Schutzzumfang
  - Neuheitserfordernis

- Prioritätsfrist: 6 Monate
- Problem Neuheitsschonfrist
- Besonderheiten Zeichnungen
- Ansprüche (USA)
- Prüfung auf Neuheit/Eigenart (USA)
- Internationale Registrierung (HMA)
  - 62 Mitglieder
  - nicht USA, Kanada, Japan



Vielen Dank für Ihre Aufmerksamkeit!

Für Rückfragen stehe ich Ihnen  
gerne zur Verfügung:

Patentanwalt Tobias Raible  
RAIBLE & RAIBLE Patentanwälte  
Bolzstr. 3  
70173 Stuttgart  
Telefon: 0711 / 256 06 62  
E-Mail: [tobias.raible@pa-raible.de](mailto:tobias.raible@pa-raible.de)